

智能锁使用说明书

使用前请仔细阅读使用说明书，并妥善保管

一. 技术参数

1. 技术参数

启动方式	指纹 / 密码 / 卡 / 机械钥匙
指纹传感器	半导体
供电方式	5 号碱性电池 4 节
应急电源	5V
应急电源接口	MiroUSB
待机功耗	60uA
动态功耗	小于 5A
显示	OLED
键盘背光	独立 LED
指纹容量	100 枚
指纹识别速度	小于 1S
指纹拒真率	小于 0.01%
指纹认假率	0.0001%
密码输入	防窥视
密码长度	6-12 位
用户总量	300
卡类型	Mifare 1 高频卡
工作温度	-30°C ~ 70°C
开锁记录	250 组
初始管理员密码	123456

二. 用户构成

1. 用户构成

用户类型	数量	权限
管理用户	5	开锁、进入管理
普通开锁用户	295	开锁

三. 功能说明

1. 功能说明

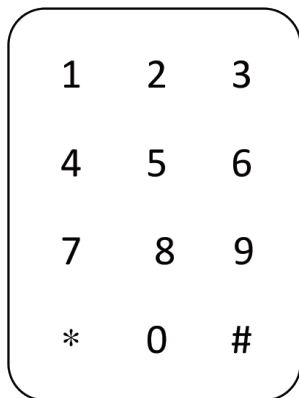
1. 默认管理员密码：123456，按*+#+管理员密码进入操作系统。

2. 系统初始化：初始化系统有两种方式，软件初始化和硬件初始化，软件初始化是进入系统设置后选择初始化菜单，硬件初始化是在后锁面的电池盖里面有个复位按键孔，按住复位按键 5 秒，屏幕提示初始化系统，按 # 号键确认初始化。

3. 用户容量：用户总量为 300 个，对应 300 个用户编号。每一个用户编号只可以对应一个指纹或者密码或者卡。编号 1~5 为管理员用户，6~300 为普通开锁用户。指纹用户量受限于指纹模组。比如指纹模组的指纹容量为 100，则最大指纹用户量为 100。

四. 操作设置

1. 按键功能



触摸唤醒屏幕指示灯亮起，按*+#键进入功能菜单验证入口
注意：

所有的设置和更改都需要进入功能菜单设置。

2 号键是上翻，8 号键是下翻，# 号键是确认，*号键是返回。

2. 设置管理员指纹 / 密码 / 智能卡

请输入管理员密码

—

按*+#号键，进入功能菜单验证入口；
输入管理员密码，输入初始密码 123456 + # 号键；
进入设置界面。

▲录入开锁信息
删除开锁信息
系统设置

进入设置界面，如图所示；
先择录入开锁信息，按 # 号键确认。

▲录入管理信息
录入用户信息

录入管理员信息，按 # 号键确认；
输入密码、指纹、IC 卡；
管理员可以设置 5 位（包括指纹、卡片、密码）
编号位 001-005。

注意：管理员信息建议不要设置全部指纹、全部密码、全部卡，以防止某一功能出现异常后，可以通过不同类型的管理员进入功能菜单。

3. 删除开锁信息

录入开锁信息
▲删除开锁信息
系统设置
修改用户密码

进入删除开锁信息；
显示“按编号删除”，输入用户编号按 # 号键确认后即可删除；
进入“分组删除”后，里面可以删除管理员信息和普通用户信息。

▲按编号删除
分组删除

如图所示，输入编号就可以删除用户信息；
例如：002、022，不能删除当前登录的管理员。

按编号删除

▲分组删除

进入分组删除，可以选择删除管理员信息和删除用户信息；并且可以选择删除指纹、密码、卡。但是不可以删除管理员；登录的分组，如果是指纹管理员登录，就不能删除指纹分组。

4. 系统设置

录入开锁信息

删除开锁信息

▲系统设置

修改用户密码

按*+#号键；

进入功能菜单验证入口；

输入管理员密码或指纹，进入系统设置；

如图

▲时间设置

记录查询

存储统计

打开常开

时间设置：

选择时间设置，输入需要设置的时间；

按#号键确认；

格式为：2019-03-01

时间设置

▲记录查询

存储统计

打开常开

记录查询里面包含：

按顺序查询：输入需要查询的编号；

按时间查询：输入需要查询的时间。

时间设置

记录查询

▲存储统计

打开常开

存储统计包含：

管理员信息统计：显示管理员的所有信息；

用户信息统计：显示用户的所有信息。

时间设置

记录查询

存储统计

▲打开常开

打开常开：

#号键确认开启，*号键返回上一级；

常开模式开启后，锁将处于常开状态；

任何方式验证成功后取消常开模式。

▲语言设置
开锁模式设置
语音开关
系统初始化

语言设置：
打开语言设置，可分为中文和英文，选择中文或者英文，按 # 号键确认

语言设置
▲开锁模式设置
语音开关
系统初始化

开锁模式设置：
进入显示“切换为双开模式”，请确认，按 # 号键确认开启双开模式，开启双开模式后，必须使用两种身份验证才能开门。

语言设置
开锁模式设置
▲语音开关
系统初始化

语音开关：
进入“语音开关”，关闭或者开启开锁语音？按 # 号键确认。选择关闭后，开锁时将不会有语音提示。

语言设置
开锁模式设置
语音开关
▲系统初始化

系统初始化：
进入“系统初始化”，提示系统初始化？，按 * 号键取消，按 # 号键确认，确认后系统将清空所有数据，恢复成出厂设置。

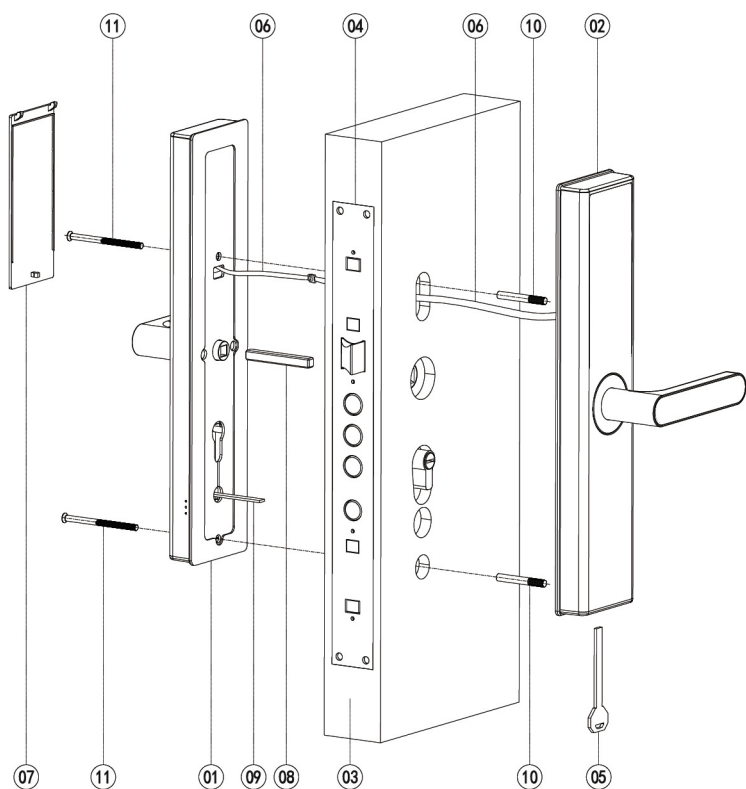
4. 修改用户密码

录入开锁信息
开锁信息
系统设置
▲修改用户密码

修改用户密码：
输入已登记的用户密码按 # 号键，然后再输入新的用户密码按 # 号键，连续输入两次即可修改完成。

五：安装说明

1. 安装说明

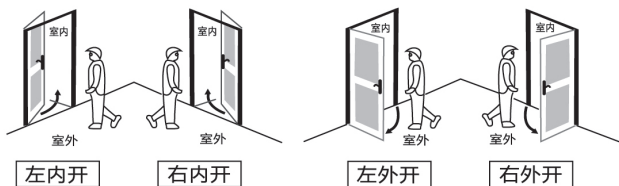


编号	名称	数量	编号	名称	数量
01	后面板总成	1	09	保险锁舌头	1
02	前面板总成	1	10	M6转M5连接杆	2
03	门体		11	M5固定螺丝	2
04	锁体				
05	应急钥匙	2			
06	前后主机连接线	1			
07	电池盖	1			
08	方钢	1			

2. 安装须知

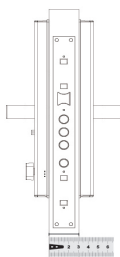
本智能锁可使用不同开向的门，均可左右换向，请根据门的厚度选择不同长度的安装配件。

01. 开门方向

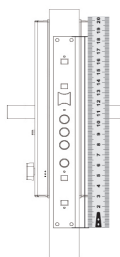


02. 测量导向片长宽以及门厚度

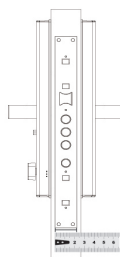
测量门体厚度



测量导向片长度

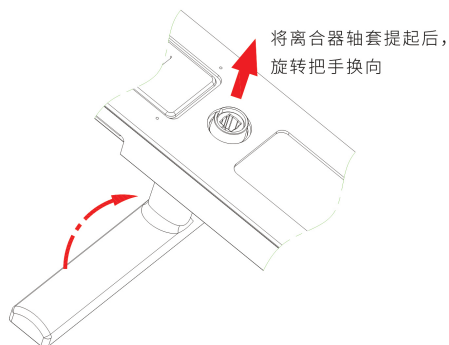


测量导向片宽度



注意：根据测量尺寸正确选择锁体

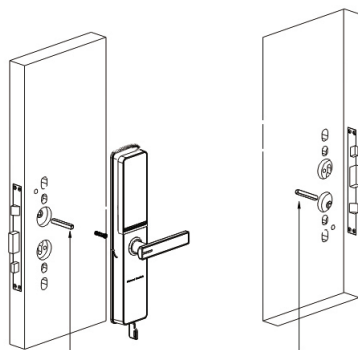
3. 执手换向示意图及说明



注意：安装前请根据开门的实际方向（左开或右开），把后面板上的把手调到相对应的方向，前锁面需要把离合器轴套提起后旋转把手换向，后锁面直接就可以换向！

4. 方轴长度选择

将方轴放入前锁面，然后将前锁面装入门上，检查方轴伸出门内平面的长度，从门的平面量应该在25mm-35mm

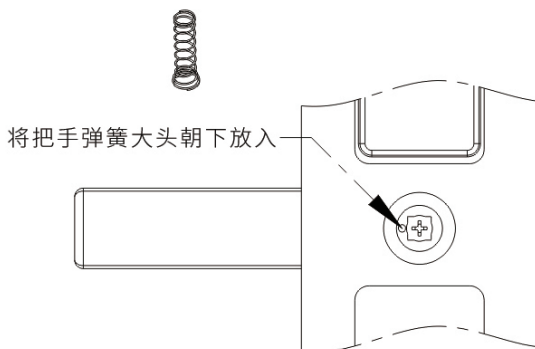


门内方轴放入门上锁体后，
从门的平面量应该在20mm-30mm

由于不同的门厚度不一样，方轴长度选用也不一样，所以必须严格按照上面来选择合适的方轴，否则会出现不可预期的故障，请认真核对后安装。

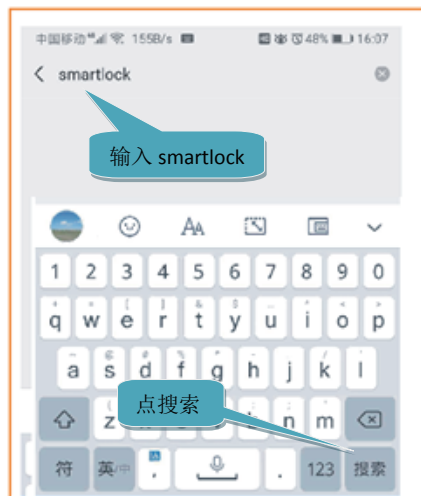
5. 方轴弹簧放置

把手更换好方向后，安装方轴时一定要将把手弹簧放入后锁体内，弹簧的大头一定要朝下，否则弹簧会卡住，导致开门异常。（只有后锁面才需要放弹簧，前锁面不需要放弹簧）



六. 微信小程序开锁设置

1. 打开微信，搜索小程序 smartlock



2. 选择搜索到的小程序

打开微信小程序，输入管理员密码，生成开锁密码，
在锁上输入生成的密码按 # 号键即可开门，注意时间一定要和锁的时间一致。



七、维护与保养

1. 维护与保养

- 请勿让锁面与腐蚀性物质接触，以免破坏锁面保护层，影响锁面的光泽度。
- 把手是门锁的关键部位，其灵活度直接影响门锁的使用，请勿在把手上悬挂物件。
- 如果们变形，会使组合斜舌进入门框盒摩擦过大，不能完全伸展，此时应调整门扣板位置。
- 指纹采集窗使用较长时间后，表面沾污垢货表面潮湿，请用干燥软布轻轻擦拭。
- 电池电量不足报警后，请立即更换电池，以确保门锁正常使用。更换电池时，请注意电池的正负极。
- 请妥善保管机械钥匙。
- 请勿用坚硬的、尖锐的物体刻划指纹采集窗和触摸键盘表面。
- 每次采集指纹时，手指指纹部分平贴指纹识别器。
- 如锁转动不灵活或不能保持正确的位置，应请专业人员将锁芯部分加注机械润滑油。
- 经常保持锁体转动部位有润滑剂，以保持其转动顺畅及延长使用寿命。
- 建议半年或一年检查一次，同时检查紧固螺钉有否松动，以确保坚固。
- 锁头在使用过程中，定期（一年或半年）或在钥匙插拔不顺畅时，可在锁芯槽内抹入少许石墨粉货铅笔粉以确保钥匙插拔顺畅。但切忌加入其他任何油类来作润滑，以避免油脂粘住子弹簧，导致锁头不能转动而不能开启。

保修卡

全国联保 品质卓越

回执单

用户信息

客户名称		联系电话	
联系地址			
微信/QQ		产品编号	
产品型号		购买日期	

代理商经销商信息

经销商名称		联系电话	
联系地址			
微信/QQ		销售日期	
产品型号		产品编号	
代理经销商盖章 年 月 日			

故障描述

重要提醒：指纹锁为电子产品，以防万一出现故障或紧急情况，请在安装门锁完毕后，务必在室外安全地方预留备用机械钥匙，因室外未预留备用钥匙而强行破坏门锁不属于保修范围。

感谢您使用我们的产品

在保修期内委托修理的情况下，需出示本保修卡和发票或收据，本保修卡遗失后不再发行，请您妥善保管。

如果您购买的产品发生任何问题，请把产品送回您的经销商处或是直接与我们联系。